

# Technisches Datenblatt

## Trägerschraubklammer, mit Gewinde

Artikelnummer: 1488074



Mit Gewinde.  
Max. Anzugsdrehmoment: 8 Nm



**TG** Temperguss

### Stammdaten

Artikelnummer	1488074
Typ	FL1-G M8 TG
Bezeichnung 1	Trägerschraubklammer
Bezeichnung 2	mit Innengewinde M8
Hersteller	OBO
Dimension	0-17mm
Werkstoff	Temperguss
Kleinste VK-Einheit	50
Mengeneinheit	Stück
Gewicht	8,5 kg
Gewichtseinheit	kg/100 St.

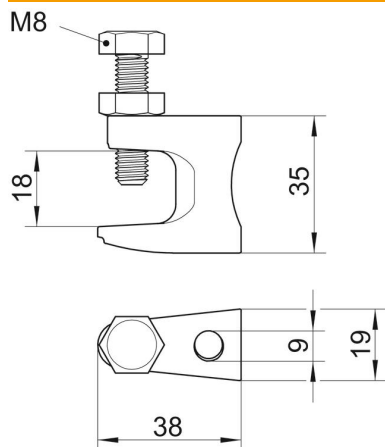
# Technisches Datenblatt

## Trägerschraubklammer, mit Gewinde

Artikelnummer: 1488074



### Abmessungen



Länge	38 mm
Breite	19 mm
Höhe	35 mm
Maß B (mm)	19 mm
Maß F (mm)	18 mm
Maß G	M8
Maß H	35 mm
Maß L (mm)	38 mm

### Technische Daten

Anschlussart/-bauteil	Gewinde
Befestigungsart	Schrauben
Bruchlast	1,2 kN
Flanschdicke F max.	18 mm
Flanschdicke F min.	0 mm
Geeignet für Gewindestange metrisch	8
Gewinde metrisch	8
Max. Anzugsdrehmoment	8 Nm
Scharnier justierbar	nein
Scharnierend	nein